



Banco con top in mdf
bianco da 25 mm e bordo
arrotondato in poliuretano
di colore grigio.

Dimensioni tavolo singolo:
200 x 120 cm

Altezza gradazione: 2-3-4-5-6.

Struttura in tubo d'acciaio Ø 65 mm e
spessore lamiera 1,5 mm.

Il tavolo è certificato secondo gli
standard dimensionali e di sicurezza
per gli istituti scolastici:

- UNI EN 1729-1:16
- UNI EN 1729-2:16
- UNI EN 71-3:19
- CAM

Sintesi tra stile e comfort: studiare o lavorare
in gruppo non è mai stato così confortevole.

perseo_

perseo_



modello dotato di
gambe telescopiche

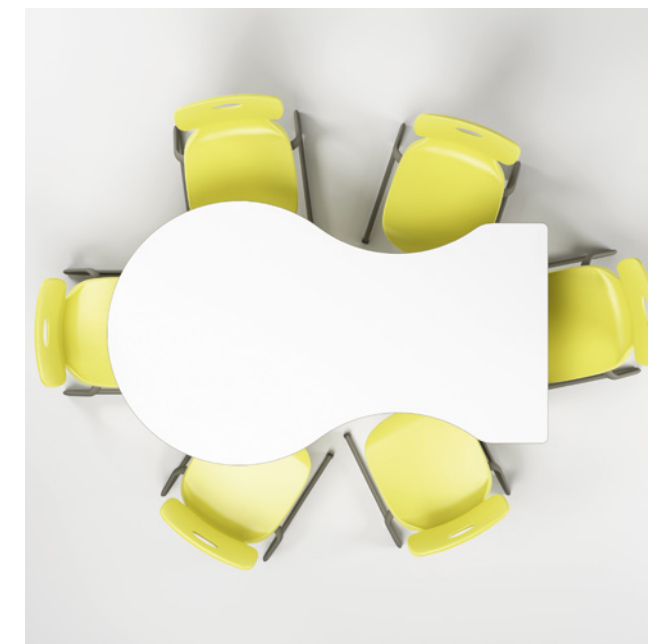
tavoli studio e condivisione

motris

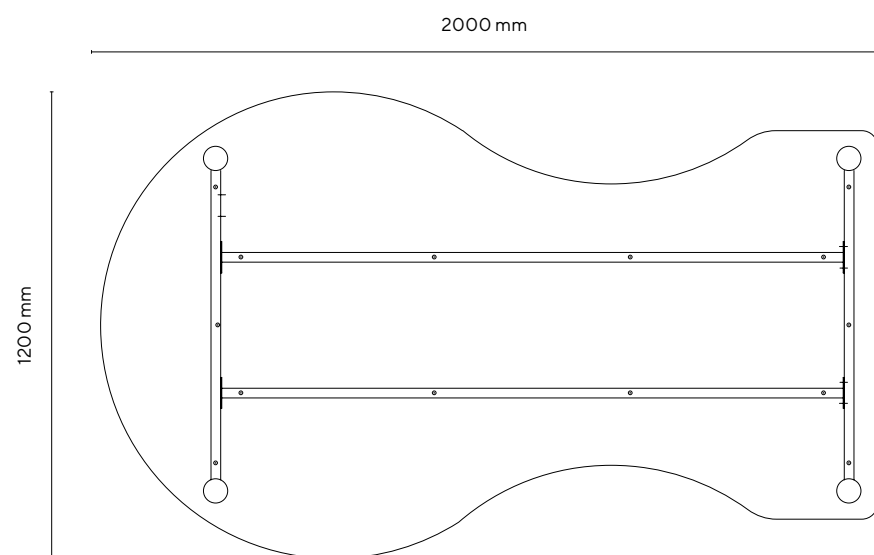


combinazioni_

Proprio come nelle fasi lunari, le morbide linee disegnano lo spazio, per creare combinazioni in modo facile e veloce. Ergonomia e praticità d'uso sono gli elementi chiave di Moon, il partner ideale per realizzare gruppi di lavoro e studio in totale comfort.



dimensioni_



overview_

Verniciatura in epoxi-poliestere colore grigio RAL 9006.

Piedino antirumore con regolazione altezza per il livellamento.

caratteristiche_

altezza tavolo	gradazione 2-6
colore piano	Bianco
colore struttura	Grey RAL 9006
colore angolo	Grey RAL 9006
codice	PRS5276PUW-MDFT

tabella dimensionale_

grad.	età	statura cm	H sedia cm	H tavolo cm
0	1-2	80-95	21	40
1	2-3	93-116	26	46
2	3-4	108-121	30	52
3	4-6	119-142	34	59
4	6-8	133-159	38	65
5	8-10	146-176	42	70
6	+12	159-188	46	77
8	+8	+146	80	100

optional_

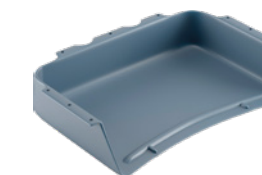


ruota
TBWHCH04

confezione 4 pezzi



gancio portazaino
ACPZ-ST



vaschetta porta oggetti
TRVS01GR (grigio)
TRVS01R (rosso)
TRVS01B (blu)
TRVS01Y (giallo)
TRVS01G (verde)

misure e peso lordo packaging_

packaging top + struttura	203 x 122 x 11 cm
peso top + struttura	54,38 g.w.

colore struttura_



colore piano_

